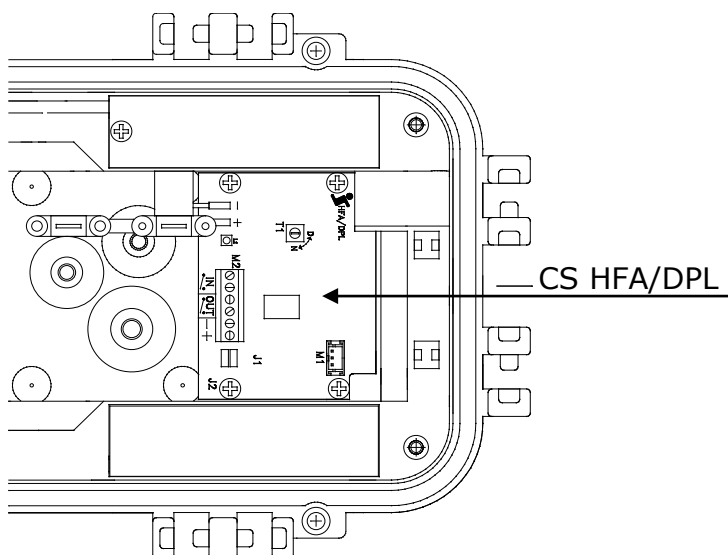


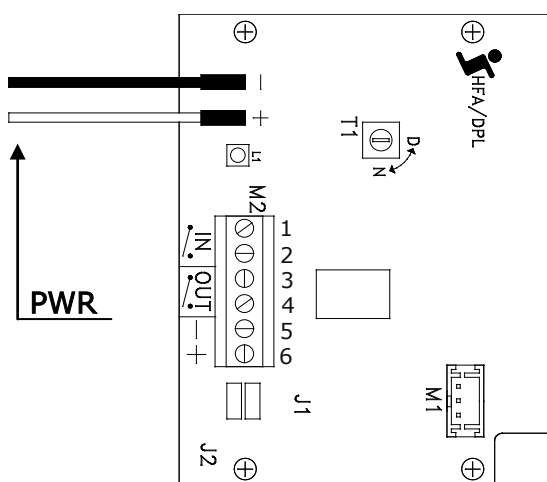
## HFA/DPL

### Driver per pilotaggio illuminatore IR-LED integrato (per HFA300)

#### 1) Posizione CS-Driver di pilotaggio illuminatore IR-LED



#### 2) Istruzioni



- M1** connettore cavo fotocellula
- T1** trimmer per la regolazione della soglia di intervento della fotocellula
- J1, J2** jumper regolazione intensità luminosa
- M2** morsettiera principale
- PWR** alimentazione Driver, 12Vdc
- L1** led inversione di polarità

**M1** Connettore cavo fotocellula. Disconnettere il cavo/connettore della fotocellula quando si pilota l'accensione/spegnimento dell'illuminatore attraverso un comando esterno su morsetti 1-2 di **M2** e ruotare il trimmer **T1** in senso orario, fino a fondo corsa (prestando attenzione).

**T1** Trimmer per regolazione intervento fotocellula. Normalmente da posizionare a metà corsa. Ruotare in senso ORARIO (N) per anticipare l'accensione; ruotare in senso ANTIORARIO (D) per ritardare l'accensione.

**J1,J2** Jumper per regolazione intensità luminosa (percentuali indicative).

**J1+J2** = 100%

**J2** = 70%

**J1** = 50%

**NO Jumper** = 40%

**M2** Morsettiera principale. **IN** (1-2, N.O.) per pilotaggio accensione/spegnimento da comando esterno; **OUT** (3-4, N.O.) comando in uscita per eventuale commutazione telecamera Day&Night; **5&6** morsetti dedicati al collegamento del cavo illuminatore.

**PWR** Alimentazione principale 12Vdc-1,1A (+ filo rosso / - filo nero).

**L1** Led rosso. Acceso quando interviene il circuito di protezione per inversione di polarità su **PWR**.