



Custodia **antintemperie** realizzata interamente in Compound ad alta resistenza (Nylon/Vetro\*) con vetro frontale in cristallo temperato.

L'utilizzo di appositi additivi offre anche un'ottima resistenza ai raggi UVA/UVB oltre a una eccellente protezione alla corrosione (Alcali/Acidi) e agli agenti atmosferici, compreso il clima marino.

La funzionalità offerta dal doppio senso di apertura (lato destro/lato sinistro) consente una semplice installazione senza problemi di posizionamento e permette l'accesso completo alla telecamera.

La staffa standard WPB (con passaggio cavi interno) può essere installata sia a parete sia a palo, senza la necessità di ulteriori piastre di supporto.

Lo spazio utile interno, frutto di una attenta progettazione, risulta indicato anche per eventuali telecamere IP, con la possibilità di ottimizzazione della temperatura/ventilazione.

I passacavi stagni, forniti a corredo (1x PG11+1x PG9), consentono di mantenere/soddisfare anche installazioni IP66 con utilizzo di cavi esterni.

\* I **poliammidi-pa** sono caratterizzati da ottime proprietà meccaniche, resistenza all'usura, basso coefficiente d'attrito, elevato punto di fusione, buona resistenza all'urto, elevata resistenza alla fatica, ottima resistenza anche ai solventi organici e ottima brillantezza delle superfici. I **polimeri** rinforzati con vetro sono, inoltre, caratterizzati da elevata rigidità, buona stabilità dimensionale, ottima resistenza termica fino a 150°C e buona resistenza all'usura.

## HTC - Custodia a doppio senso di apertura

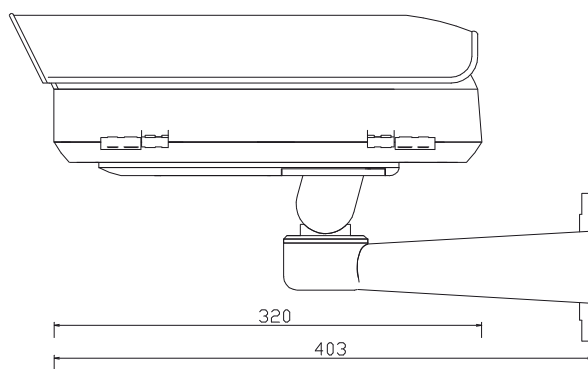
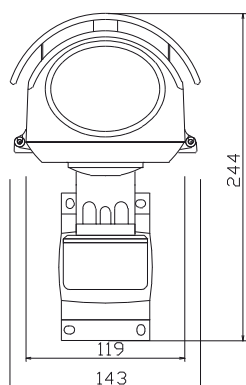
- Design innovativo
- Doppio senso di apertura (lato destro/lato sinistro)
- Passaggio cavi interno o tramite passacavi forniti a corredo
- Vetro frontale in cristallo
- Per telecamere con ottica a focale fissa o piccoli/medi obiettivi varifocal/zoom
- Accesso totale alla telecamera
- Guarnizioni anti-invecchiamento
- Grado di protezione IP66
- Riscaldatore a basso consumo

### APPLICAZIONI

Per tutte le installazioni civili (dove è richiesto il passaggio cavi protetto) e industriali con grado di protezione IP66. Particolarmente indicata per installazioni in ambienti corrosivi, in presenza di clima marino e in tutti i luoghi pubblici (banche, musei e gallerie, scuole, ospedali, parcheggi, parchi naturali, ecc.).



**HTC - Custodia a doppio senso di apertura**



quote in mm

**SPECIFICHE TECNICHE**

**Materiale** Composito ad alta resistenza

**Bulloneria** Inox

**Colore** Bianco perla (RAL 1013)

**Vetro frontale** Cristallo temperato

**Passaggio cavi** Interno, con staffa WPB

**Passacavi** A corredo, 1x PG11+1x PG9

**Riscaldatore** Basso consumo

**Peso** 1,75 Kg (no staffa)

**Dimensioni utili**

W 70-80 x H 70-60 x L 250 mm (indicative)

**Grado di protezione** IP66, certificato

**VERSIONI**

La custodia HTC300 è disponibile in diverse versioni. I modelli forniti in KIT sono completi di: corpo custodia, tettuccio parasole scorrevole, circuito di riscaldamento termostato a basso consumo, passacavi stagni 1x PG11+1x PG9 e staffa standard WPB (passaggio cavi interno, installazione a parete/palo).

**HTC300/220K** kit custodia 220V (0,023A)

**HTC300/24K** kit custodia 24V (0,24A)

**HTC300/12K** kit custodia 12V (0,36A)

Specifiche soggette a cambiamenti senza preavviso.  
© 2012, SERINN snc. Tutti i diritti riservati.

**ACCESSORI**

**CMB** Supporto da soffitto per staffa WPB

**PTA** Adattore brandeggio

**PMK145** Kit coppia fascette Inox AISI 304

per installazione diretta su palo della staffa WPB

**PMA** Kit piastra/adattatore per montaggio su palo delle staffe WPB e WBE

La HTC300 è conforme a:

IEC 60950-1:2001 e EN 60950-1:2001,

A11:2004 prima edizione

