

SPECIFICHE TECNICHE

Dimensioni

Dimensioni esterne (ø x L-mm)
Dimensioni utili (ø x H x L-mm)
Tettuccio parasole (W x H x L-mm)

Peso

Custodia
Tettuccio

Assorbimento

Versione a 230V
Versione a 24V
Versione a 12V

Grado di protezione

Bulloneria

Vetro frontale

Verniciatura

Accessori

Staffa parete/palo
Kit per fissaggio a palo
Supporto a soffitto
Adattatore brandeggio
Alimentatore BT 230V/24VAC-6VA
Illuminatori IR
Kit vetro frontale IR
Illuminatore luce visibile

	HTL200	HTL300	HTL360
Dimensioni esterne (ø x L-mm)	116x240	116x240	116x400
Dimensioni utili (ø x H x L-mm)	92x83x185	92x83x185	92x83x340
Tettuccio parasole (W x H x L-mm)	132x95x265	132x95x265	132x95x425
Custodia	0,9 Kg	1,25 Kg	1,4 Kg
Tettuccio	0,4 Kg	0,6 Kg	0,7 Kg
Versione a 230V		8 W	
Versione a 24V		8 W	
Versione a 12V		8 W	
Grado di protezione		IP56	
Bulloneria		Acciaio INOX	
Vetro frontale		Cristallo temperato	
Verniciatura		Polvere epossidica	
Staffa parete/palo		Cod. WPB (passaggio cavi interno)	
Kit per fissaggio a palo		Cod. PMK145	
Supporto a soffitto		Cod. CMB (passaggio cavi interno)	
Adattatore brandeggio		Cod. PTA	
Alimentatore BT 230V/24VAC-6VA		Cod. PSH220/24T	
Illuminatori IR		Serie LX, IR-LED HIGH-POWER	
Kit vetro frontale IR		Cod. IR780/T	
Illuminatore luce visibile		Cod. LX675/T	

HTL200/220

VERSIONE A 230V

HTL200/24

VERSIONE A 24V

HTL200/12

VERSIONE A 12V

HTL300/220

VERSIONE A 230V

HTL300/24

VERSIONE A 24V

HTL300/12

VERSIONE A 12V

HTL360/220

VERSIONE A 230V

HTL360/24

VERSIONE A 24V

HTL360/12

VERSIONE A 12V

& VERSIONI/00



SMALTIMENTO DEL PRODOTTO

Questo prodotto è stato progettato e fabbricato con materiali e componenti di qualità, che possono essere riciclati e riutilizzati. Quando ad un prodotto è attaccato il simbolo del bidone con le ruote segnato da una croce, significa che il prodotto è tutelato dalla direttiva europea 2003/96/ec. Si prega di informarsi in merito al sistema locale di raccolta differenziata per i prodotti elettrici ed elettronici. Rispettare le norme locali in vigore e non smaltire i prodotti vecchi nei normali rifiuti domestici. Il corretto smaltimento del prodotto aiuta ad evitare possibili conseguenze negative per la salute dell'ambiente e dell'uomo.



LEGGERE ATTENTAMENTE TUTTE LE ISTRUZIONI E AVVERTENZE RIPORTATE NEL PRESENTE MANUALE PRIMA DI PROCEDERE ALL'UTILIZZO DELL'APPARATO

Gentile cliente,
la ringraziamo per aver scelto il nostro prodotto.

Prima di procedere all'utilizzo del prodotto, si prega di leggere attentamente e di seguire tutte le istruzioni indicate in questo manuale.

AVVISI DI PERICOLO E SICUREZZA



Indica la presenza di tensioni elettriche pericolose per l'incolumità delle persone: **togliere tensione prima di operare sugli apparati.**



Indica che le istruzioni e avvertenze **devono essere scrupolosamente seguite per evitare danni all'apparecchiatura ed al personale** che opera sul prodotto.

PRECAUZIONI ED AVVISI IMPORTANTI PER LA TUTELA DI BENI E PERSONE

- Prima di eseguire qualsiasi operazione, togliere tensione all'apparato.**
- La messa in opera del prodotto deve essere effettuata da **personale tecnico qualificato debitamente istruito e nel rispetto delle norme e leggi vigenti.**
- Il metodo di installazione e i materiali utilizzati devono rispettare tutte le norme di sicurezza di beni e persone:** particolare attenzione deve essere posta alla destinazione d'uso del prodotto ed al carico a cui è sottoposto.
- Assicurarsi che dopo l'installazione di accessori opzionali, riparazioni ed operazioni di manutenzione, **siano effettuati tutti i necessari test. Verificare con opportune misurazioni, che nessuna delle parti dove siano presenti tensioni di alimentazione sia esposta e causa di possibili situazioni di pericolo.**
- Effettuare il fissaggio del complesso custodia+unità di ripresa **selezionando il supporto adeguato al tipo di installazione.** Per il fissaggio a parete e/o soffitto **praticare i fori in numero uguale a quelli previsti sul supporto prescelto: utilizzare opportuni sistemi di fissaggio in relazione al tipo di parete su cui si deve installare il complesso custodia+unità di ripresa** tenendo presente che le viti di fissaggio devono avere un \varnothing max. di 6 mm. Per il fissaggio su palo assicurarsi che il \varnothing min. dello stesso sia di 60 mm e, per una più facile installazione, utilizzare **2 (due) fascette in acciaio inox** di opportuna lunghezza in base al \varnothing del palo. **Posizionare le fascette in corrispondenza delle cave previste sul supporto e serrare saldamente le stesse:** procedere nell'assemblaggio come per il montaggio a parete.
- Si raccomanda di non effettuare modifiche al prodotto senza interpellare il produttore che darà, **in modo formale**, le necessarie istruzioni.
- Si consiglia di custodire il presente manuale per future consultazioni in caso di manutenzione o montaggio di accessori.

DESCRIZIONE DEL PRODOTTO

Questa serie di custodie è destinata alla protezione di complessi di ripresa TVCC per installazioni in ambienti esterni ed interni. La realizzazione è effettuata per garantire una **protezione certificata IP56**: protezione contro l'introduzione di polveri sottili e contro l'introduzione di liquidi, con getti effettuati con lancia da tutte le direzioni o getti d'acqua simili a onde marine.

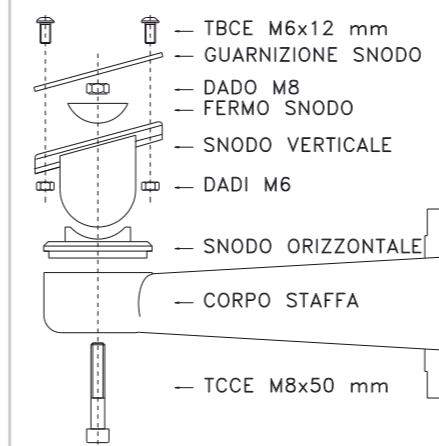
Le custodie sono normalmente fornite complete di tettuccio parasole e kit di riscaldamento termostato.

Assicurarsi che la tensione di alimentazione di targa sia quella appropriata prima di procedere all'installazione.

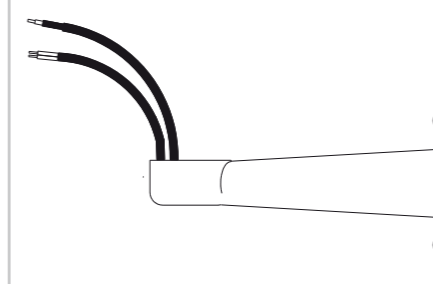
Le custodie della serie tunnel soddisfano le seguenti normative:

EN 50130-4	EN 60065	EN 61000-6-3
EN 55014	EN 61000-3-2	
EN 55022	EN 61000-3-3	

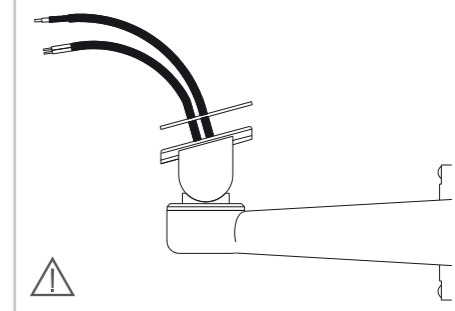
1. Dettaglio staffa.



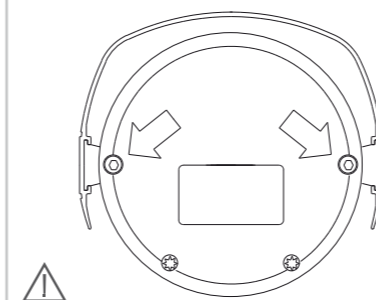
2. Installare la staffa infilando i cavi all'interno della stessa. N.B. in caso di ingresso tubi laterale (\varnothing 20 mm) rompere gli appositi inviti **con un tronchese** e rifilarne i bordi.



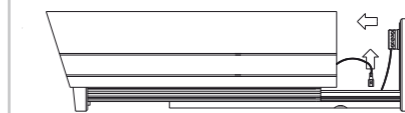
3. Rimontare lo snodo passando i cavi attraverso la guarnizione.



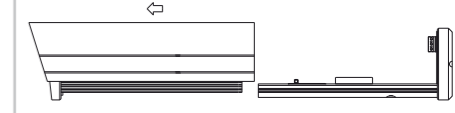
4. Svitare le viti con testa a cava esagonale sul fondello della custodia, senza rimuoverle.



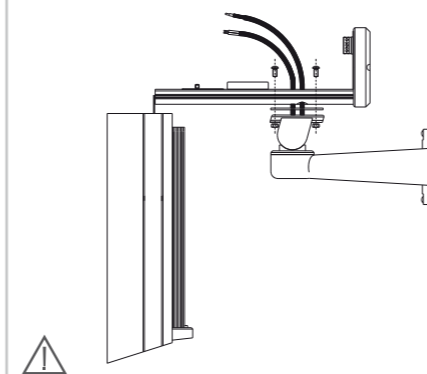
5. Solo versioni a 230v: sfilare di circa 10 cm la parte anteriore e **disconnettere il cavo di terra.**



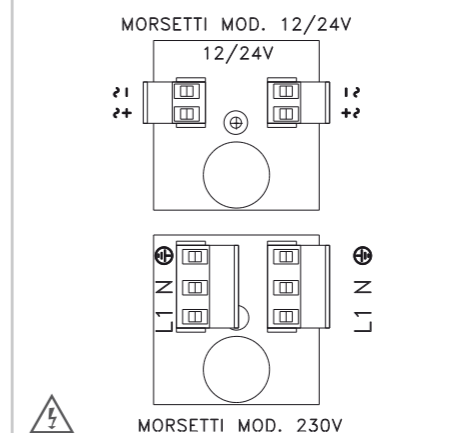
6. Sfilare completamente la parte anteriore. Un cavetto in acciaio inox unisce le due parti.



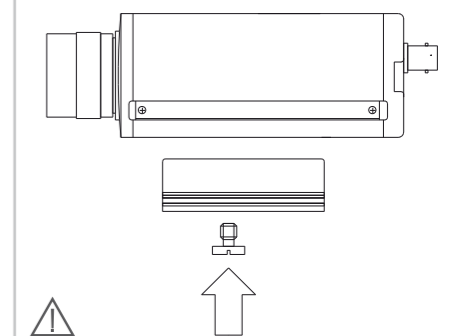
7. Montare la slitta della custodia sullo snodo/staffa con la viteria in dotazione.



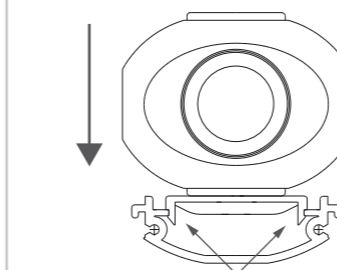
8. Effettuare i collegamenti di alimentazione sulle morsettiere.



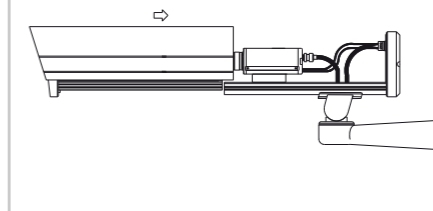
9. Fissare la telecamera, con la vite in dotazione, su uno dei due supporti a corredo e montarla all'interno della custodia, 10).



10. Per fissare il supporto: premere fino ad incastrarlo da entrambi i lati.



11. Cablare la telecamera e richiudere la custodia riavvitando le viti allentate al punto 4).



Assicurarsi di aver effettuato tutti i collegamenti prima di dare tensione.